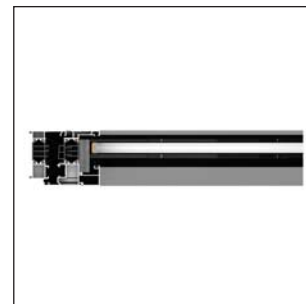
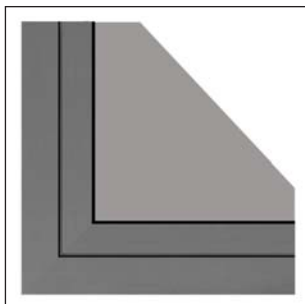




Muestra ensayada por **Aluminios CORTIZO S.A.**



Transmitancia

U_H desde 0,7 (W/m²K)

Consultar tipología, dimensión y vidrio.

Zonas de cumplimiento del CTE* : A B C D E

*En función de la transmitancia del vidrio.

Aislamiento acústico

Máximo acristalamiento: 58 mm.

Máximo aislamiento acústico $R_w = 46$ dB

Secciones

Marco 70 mm.

Hoja 75 mm.

Espesor perfilaría

Ventana 1,5 mm.

Puerta 1,7 mm.

Longitud Varilla Poliamida: 35 mm.

Categorías alcanzadas en banco de ensayos

Permeabilidad al aire

(UNE-EN 12207:2000): Clase 4

Estanqueidad al agua

(UNE-EN 12208:2000): Clase E1500

Resistencia al viento

(UNE-EN 12210:2000): Clase C5

Ensayo de referencia 1,23 x 1,48 m. 2 hojas.

Acabados

Posibilidad bicolor

Lacado colores (RAL, moteados y rugosos).

Lacado imitación madera.

Lacado antibacteriano.

Anodizado.

Posibilidades de apertura

Apertura interior: practicable, oscilo-batiente, plegable, oscilo-paralela y abatible.

Apertura exterior: practicable y proyectante-deslizante.

Dimensiones máximas

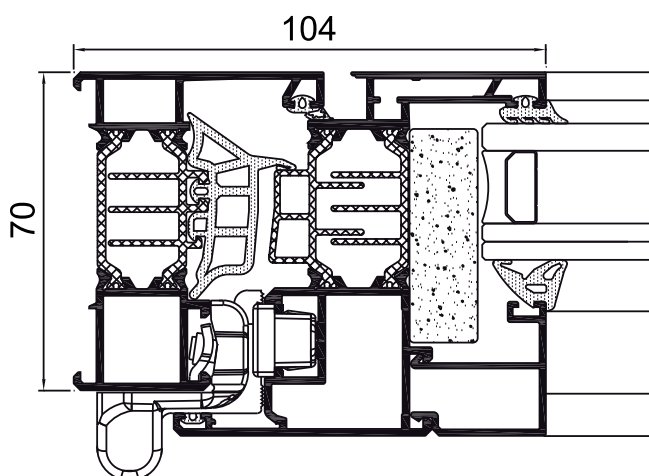
Ancho (L) = 1.600 mm.

Alto (H) = 2.800 mm.

Ventana 1 hoja, oscilo-batiente.

Consultar peso y dimensiones máximas para el resto de tipologías.

Peso máximo/hoja 150 Kg.



Manuel Millán Martínez
Director de I+D+i

Este documento no es válido sin los correspondientes informes de ensayo.

Éstos resultados sólo se refieren a las muestras ensayadas por Aluminios CORTIZO S.A. en sus instalaciones de Padrón y no indican una característica de constancia en la calidad de la producción.